

GB40 BOOST[®] PLUS[™]

ULTRASÉCURITAIRE[®] BLOCS D'ALIMENTATION POUR DÉMARRAGE DE SECOURS



12V 1000A

ESSENCE 6L
3L DIESEL

20 DÉMARRAGES
PAR CHARGE

LAMPE DE POCHE DEL
100 LUMENS (des DEL)
7 MODES LUMINEUX

BLOCS D'ALIMENTATION POUR
DÉMARRAGE DE SECOURS

ACCESSOIRES

SURVOL

TECHSPÉCIFI
CITÉS
TECHNIQUES

COMPAREZ



Qu'y a-t-il dans la boîte:

- Démarreur de saut au lithium GB40
- Pincés de batterie robustes
- Chargeur de voiture 12V
- Câble micro USB
- Sac de rangement en microfibre
- Guide d'utilisation et informations sur la garantie

Emballage:

Dimensions: 9,2 x 11,6 x 21 cm
Poids: 1,25 kg
UPC: 0-46221-15002-5

Carton intérieur:

Dimensions: 10,2 x 22,3 x 12 cm
Poids: 1,31 kg

Carton principal:

Dimensions: 23,5 x 32 x 28,5 cm
Poids: 8,3 kg
Quantité: 6
UCC: 10046221150022

Unités par palette:

270 Unités

NOCO[®]

EXCLUSIF ET CONFIDENTIEL. COPYRIGHT © 2021 LA COMPAGNIE NOCO

CE DOCUMENT CONTIENT DES INFORMATIONS BREVETÉES, CONFIDENTIELLES, PROTÉGÉES PAR LE DROIT D'AUTEUR ET DES INFORMATIONS COMMERCIALES SECRÈTES DE LA COMPAGNIE NOCO ET SES SOCIÉTÉS AFFILIÉES (« NOCO »). TOUT LE MATÉRIEL, LES INFORMATIONS ET LE CONTENU SONT LA PROPRIÉTÉ DE NOCO ET NOCO CONSERVE TOUS LES DROITS, TITRES ET INTÉRÊTS À CET ÉGARD. CE DOCUMENT NE PEUT ÊTRE RECOPIÉ, DISSÉMINÉ, RÉVÉLÉ, PUBLIÉ, DIVULGUÉ OU REPRODUIT EN TOUT OU EN PARTIE SANS AVOIR OBTENU AU PRÉALABLE LE CONSENTEMENT ÉCRIT DE NOCO. LES TITRES DE CE DOCUMENT OU CONTENUS DANS CE DOCUMENT (QU'IL SOIT IMPRIMÉ, ÉLECTRONIQUE OU SOUS N'IMPORTE QUELLE AUTRE FORME) ET TOUTES LES INFORMATIONS CONTENUES À L'INTÉRIEUR RESTENT EN TOUT TEMPS LA PROPRIÉTÉ DE NOCO, AUCUNE PROPRIÉTÉ INTELLECTUELLE NE VOUS EST TRANSFÉRÉE PAR L'ACCÈS À CE DOCUMENT OU AUTREMENT.

SIMPLIFIÉ

INTERFACE UTILISATEUR INTUITIF

Une version simplifiée et améliorée de l'interface utilisateur pour une lisibilité améliorée et des DEL Charge repensées. Des indicateurs intelligents Froid et Chaud pour le **GB50 BOOST XL** indiquent lorsque l'unité atteint les limites supérieures et inférieures de sa plage de températures.



QUALITÉ TACTIQUE. LAMPE DE POCHE À LUMEN ÉLEVÉ.

Une lampe de poche DEL alimentée au lithium fournit une expérience de calibre tactique avec son illumination ultra-brillante et contrôlable, de même qu'avec ses modes d'urgence.



100%
50%
10%
BLINK
STROBE

NOCO

EXCLUSIF ET CONFIDENTIEL. COPYRIGHT © 2021 LA COMPAGNIE NOCO

CE DOCUMENT CONTIENT DES INFORMATIONS BREVETÉES, CONFIDENTIELLES, PROTÉGÉES PAR LE DROIT D'AUTEUR ET DES INFORMATIONS COMMERCIALES SECRÈTES DE LA COMPAGNIE NOCO ET SES SOCIÉTÉS AFFILIÉES (« NOCO »). TOUT LE MATÉRIEL, LES LOGICIELS, LES SERVICES ET LE CONTENU SONT LA PROPRIÉTÉ DE NOCO ET NOCO CONSERVE TOUS LES DROITS, TITRES ET INTÉRÊTS À CET ÉGARD. CE DOCUMENT NE PEUT ÊTRE RECOPIÉ, DISSÉMINÉ, RÉVÉLÉ, PUBLIÉ, DIVULGUÉ OU REPRODUIT EN TOUT OU EN PARTIE SANS AVOIR OBTENU AU PRÉALABLE L'ACCORD ÉCRIT DE NOCO. LES TITRES DE CE DOCUMENT OU CONTENUS DANS CE DOCUMENT (QU'IL SOIT IMPRIMÉ, ÉLECTRONIQUE OU SOUS N'IMPORTE QUELLE AUTRE FORME) ET TOUTES LES INFORMATIONS CONTENUES À L'INTÉRIEUR RESTENT EN TOUT TEMPS LA PROPRIÉTÉ DE NOCO. LA PROPRIÉTÉ INTELLECTUELLE NE VOUS EST TRANSFÉRÉE PAR L'ACCÈS À CE DOCUMENT OU AUTREMENT.

V10.4.21A

9

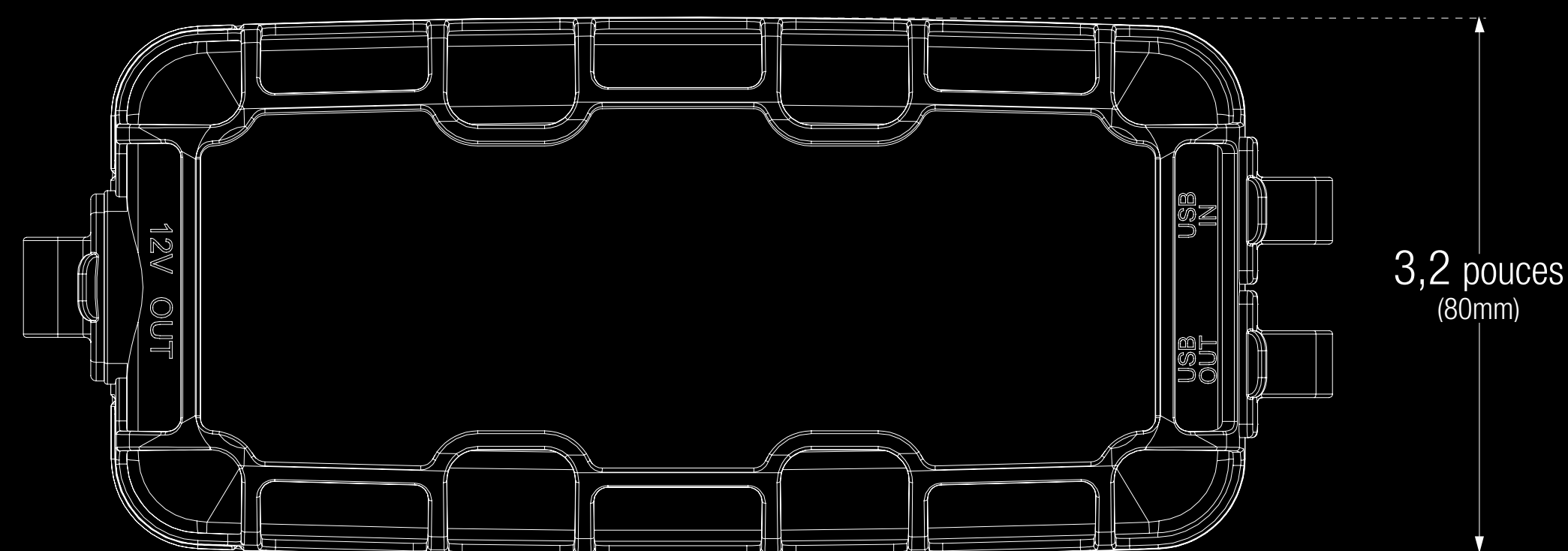
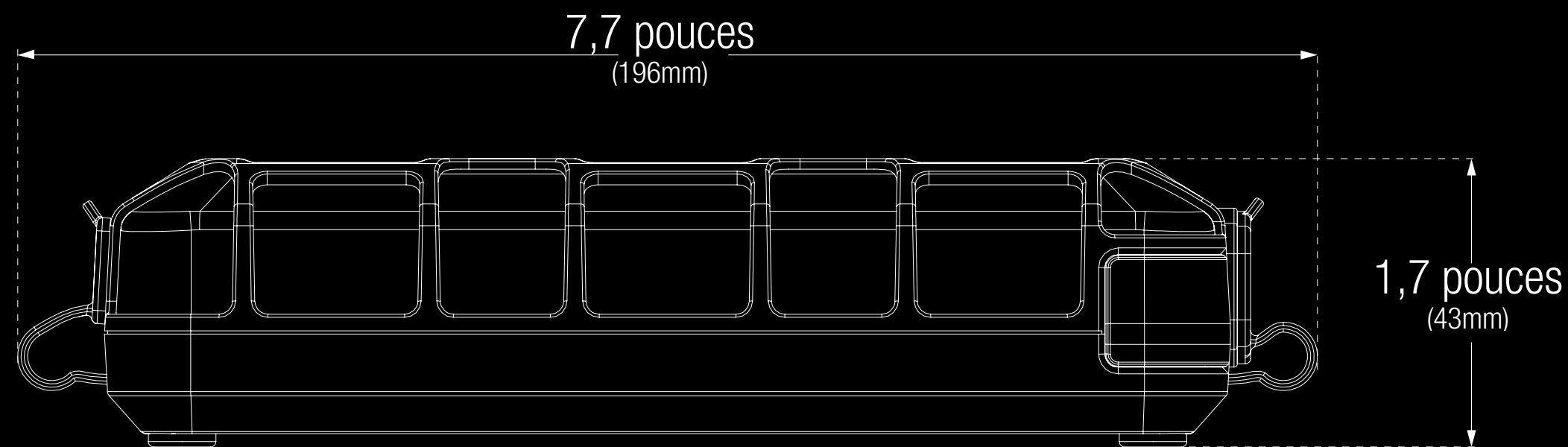
GB40

BOOST® PLUS™
ULTRASÉCURITAIRE®SPÉCIFICITÉS
TECHNIQUESBLOCS D'ALIMENTATION POUR
DÉMARRAGE DE SECOURS

SURVOL

TECHSPÉCIFI
CITÉS
TECHNIQUES

COMPAREZ

**Besoins de fonctionnement**

Température de fonctionnement: -20 ° à + 50 ° C (-7,6 ° à 122 ° F)

Température de charge: 0 ° à + 40 ° C (32 ° à 104 ° F)

Température de stockage: -20 ° à + 50 ° C (-7,6 ° à 122 ° F)

Humidité relative: 0 à 95% sans condensation

Refroidissement: Convection naturelle

Démarrage

Taille du moteur à essence: 6,0 L

Taille du moteur diesel: 3,0 L

Sauts par charge: 20X

Courant de crête: 1000 ampères

Types de batterie: 12V plomb-acide uniquement

(Humide, Gel, MF, EFB, AGM)

Lampe De Poche À Lumens Élevés.

Lumens (LED): 100L

Nombre de modes: 7X

(100%, 50%, 10%, SOS, clignotement, stroboscope, désactivé)

Sécurité

Surintensité: Oui

Circuit ouvert: Oui

Surchauffe: Oui

Surcharge: Oui

Anti-étincelles: Oui

Polarité inversée: Oui

Protection

Indice IP: IP65

Taille et poids

Hauteur: 196 mm (7,7 pouces)

Largeur: 80 mm (3,2 pouces)

Profondeur: 43 mm (1,7 pouces)

Poids: 1,08 kg (2,4 livres)

En charge

Micro USB (entrée): 5V, 2,1A

Micro USB (sortie): 5V, 2,1A

Temps de recharge: 6 heures (1A)

Batterie interne

Capacité: 2150mAh

Watt-heures: 24 Wh

Chimie: Lithium Nickel Manganèse Cobalt

Cycles de charge: plus de 1000X

Durée de charge: détient 70% de charge sur un an

Brides de fixation

Type: Pincettes de précision HD

Envergure: 58,4 cm (23 pouces)

Taille de fil: 8 AWG

Garantie limitée

Garantie limitée 1 an